



Panneau d'affichage personnalisé et modulable



Délivrez la bonne information au bon endroit au bon moment...

Accessible

Disponible en version basic coulissant panneau laqué (RAL9010) et alphabet fond blanc.

Actualisable

Son système de lettres amovibles autorise la composition et l'actualisation des messages en totale autonomie.

Ergonomique

Doté d'un système coulissant, le panneau assure une mise à jour rapide des messages.

Economique et écologique

Sa mise en place et son fonctionnement ne nécessitent aucune dépense d'énergie.



» Simplicité d'utilisation

Une seule personne suffit pour abaisser le panneau et en actualiser le message.



COMPOSITION
DU MESSAGE

Préparez vos plaquettes et votre message à l'aide de la grille de composition



DESCENTE
DU PANNEAU

Débloquer et descendre le panneau grâce au système coulissant



MISE EN PLACE
DU MESSAGE

Composer votre message au sol en glissant les plaquettes dans les rails



REMONTER
VERROUILLER

Remonter et verrouiller le panneau



1 panneau



1 support



1 malette



Panneau d'affichage simple face

7 lignes d'affichage, 14 plaquettes par ligne

- Aluminium à bords tombés, ép. 2 mm, intégrant des glissières aluminium.
- Personnalisation par laquage selon le nuancier proposé.
- Face avant, arrière et glissières laquées.
- Fixation sur support Étoile® 135 ou seul en mural.
- Bandeau pour décors personnalisable, haut : 1210 x 400 mm, bas : 1210 x 140 mm.
- Hauteur du panneau : décor en impression numérique ou découpe de vinyle professionnel
- Maquette et B.A.T.



Développement durable

Panneaux et support en aluminium
100 % recyclable

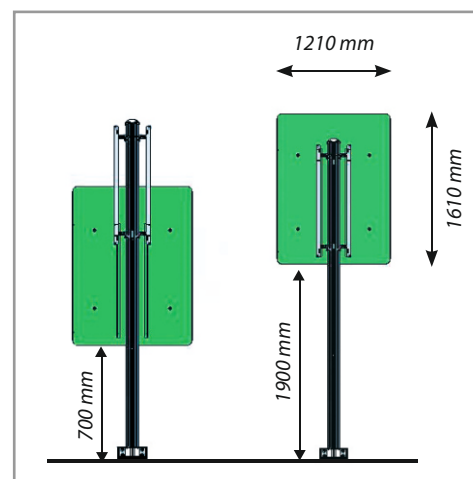


1 support

Support

Support Étoile® 135 avec système coulissant

- Aluminium anodisé naturel trilobique 3 gorges avec parecloses et chapeau.
- Hauteur sous panneau : 1,90 m.
- Personnalisation du support par laquage selon le nuancier proposé.
- Système coulissant breveté composé d'un contre-poids glissé dans le mât retenant le panneau, de rails et d'un verrouillage (par vis ou cadenas non fourni).
- Fixation au sol par sabot Étoile® 135 en fonte galvanisée livré avec 4 tiges d'ancrage (M22 x 40) et son gabarit.
- Résiste à une pression dynamique de 130 daN/m², soit des vents de 165 km/h.



Malette

Contenu de la malette :

Comprend 212 plaquettes PVC :

- 142 lettres.
- 4 jeux de 10 chiffres
- 30 cales d'espacement.
- 1 stylo feutre.
- 1 grille de composition des messages.

Caractéristiques des plaquettes :

- Dim. 85 x 150 mm, texte : Hc 80 mm.
- Couleur du fond des plaquettes et du décor selon le nuancier proposé.
- Option : finition fond et texte Cl.1 ou Cl.2.

