

« Plaque de rue »

Caractéristiques

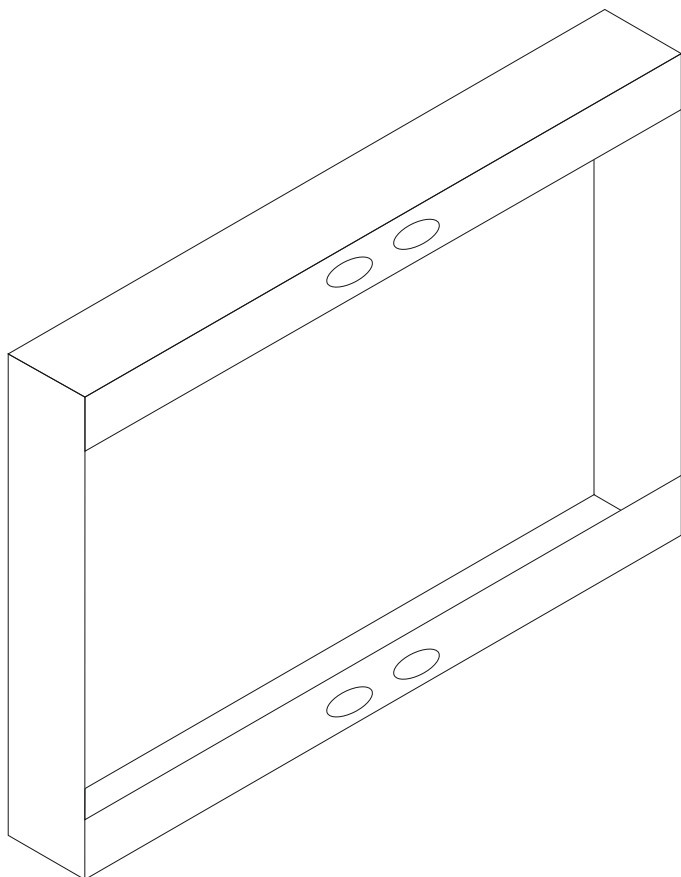
- Support : aluminium 15/10^{ème}, prélaqué blanc
- Dimensions : 450 x 240mm
- Plis de 25mm : doubles plis haut et bas + simples plis sur les côtés
- Brillance : 80%
- Finition : dos aluminium naturel

Décor

- Revêtement d'un adhésif vinyle polymère pro de couleur teintée masse
- Durabilité : 8/10 ans

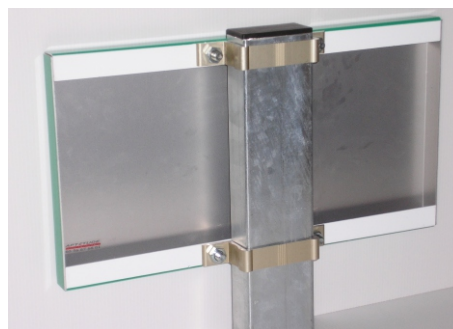
Option

- Blason / emblème : logo en impression numérique quadrichromie avec protection polyester anti-UV



FIXATIONS

- ✓ Sur poteaux galva de section 80x40 mm ou 40x40 mm avec brides et boulonnerie
- ✓ Sur candélabre ou autres poteaux avec collier universel
- ✓ Murale : sur contre-plaque arrière



Fixation sur poteau en acier galvanisé de 80 x 40 mm

Fixation en angle sur poteau EDF avec collier universel



Fixation murale avec contreplaque arrière

